



YÜK ve PERSONEL ASANSÖRLERİ



SMS Makina Sanayi olarak deęişen talep ve isteklere uygun olarak ürün yelpazesini yeni ANKA modelleriyle genişletti. Daha güvenli, daha donanımlı fiyat / verimlilik oranı daha yüksek ürünlerimiz rekabete farklı bir boyut kazandırmıştır.

SMS Tasarım harikası olan Personel ve yük asansörleri konusunda çok zengin bir ürün çeşitlilięi sunmaktadır. Tek veya çift kabinli modelleri, farklı seyir hızları ve güçlü motorlarıyla ile her türlü ihtiyaca cevap verebilmektedir.

Deęişik uygulama tipleri için tasarım ekibi alternatif çözümler üretmektedir.

İstanbul ve Ankara şubeleriyle İç Pazar ve Dünya pazarında çok önemli bir yere sahip SMS hergeçen gün yatırımlarını büyötmektedir.

Tüm firma çalışanlarının katılımı, üst yönetimin desteęi, uygun mühendislik tekniklerinin kullanımı ve toplam kalite anlayışıyla SMS hızlı yükselmesini devam ettirmektedir.

Koşulsuz müşteri memnuniyeti, yaygın servis aęı ile SMS sosyal ve çevresel sorumluluklarını yerine getirme iddiasındadır.



SMS ANKA







■ ASANSÖR TEKNİK ÖZELLİKLERİ

		Model	Kapasite (kg)	Seyir Hızı (m/dk)	Motor Gücü (kW)	Frekans konvertör gücü (kW)
Tek Kabinli	Frekans konvertörsüz	SC120TD	1200	36	2x11	
		SC200TD	2000	36	3x11	
	Frekans konvertörlü	SC120GZ	1200	0-40	2x11	30
		SC200GZ	2000	0-40	3x11	37
		SC270GZ	2700	0-40	3x15	55
		SC120GZ	1200	0-63	3x15	45
		SC200GZ	2000	0-63	3x18,5	55
		SC270GZ	2700	0-63	3x18,5	75
Çift Kabinli	Frekans konvertörsüz	SC120/120TD	2x1200	36	2x2x11	
		SC200/200TD	2x2000	36	2x3x11	
	Frekans konvertörlü	SC120/120GZ	2x1200	0-40	2x2x11	2x30
		SC200/200GZ	2x2000	0-40	2x3x11	2x37
		SC270/270GZ	2x2700	0-40	2x3x15	2x55
		SC120/120GZ	2x1200	0-63	2x3x15	2x45
		SC200/200GZ	2x2000	0-63	2x3x18,5	2x55
		SC270/200GZ	2x2700	0-63	2x3x18,5	2x75

- Kabin ölçüleri (Boy x En x Yükseklik)(m): 3,2x1,5x2,2
- Kolon ölçüleri 0,65x0,65x1,508m veya 0,65x0,2x1,508m
- Asansörler kolon tipine bağlı olarak max. 450m'ye kadar çıkabilmektedir.

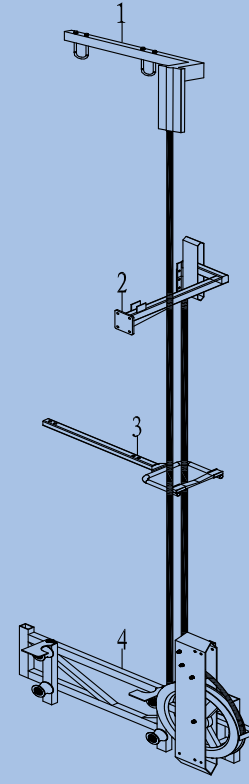




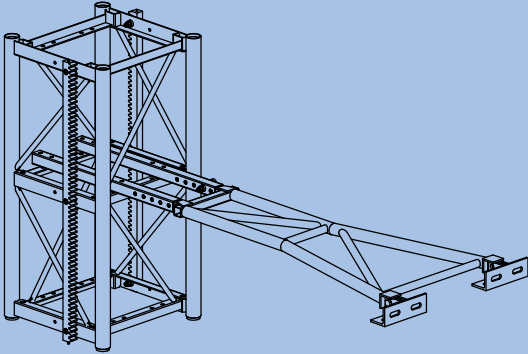
SMS ANKA ÇİFT KABİNLİ ASANSÖRLER tek kolon üzerinde birbirinden bağımsız hareket ederek kısa zaman çok fazla işi daha ekonomik olarak yapabilmektedir. Yüksek üretim standardı, alüminyum ve paslanmaz çelik iç gövde, daldırma galvaniz güçlü kolonları, schneider ve siemens elektrik sistemiyle dünyanın en çok tercih edilen asansörleri sıralamasındadır.



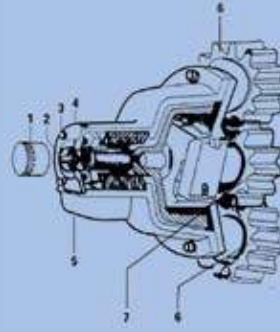




■ Kablo Sargı Sistemi



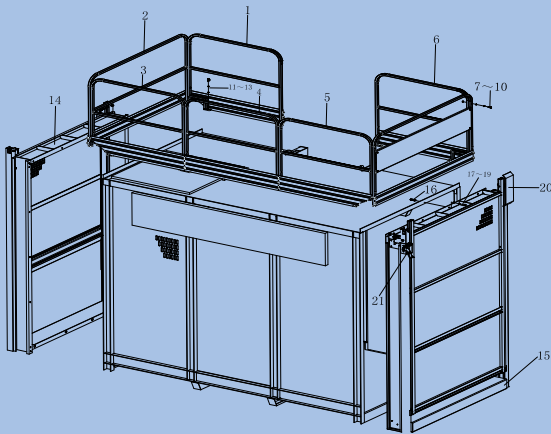
■ 135 kg, 8 Modüllü Kolon ve Bağlantı Sistemi



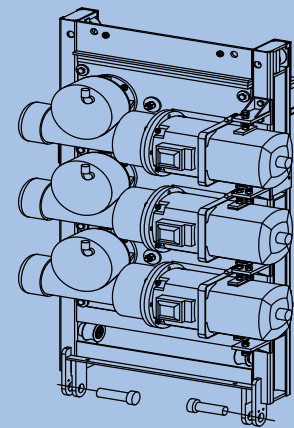
■ Paraşüt Fren Sistemi



■ Aşırı Yük Dedektörü

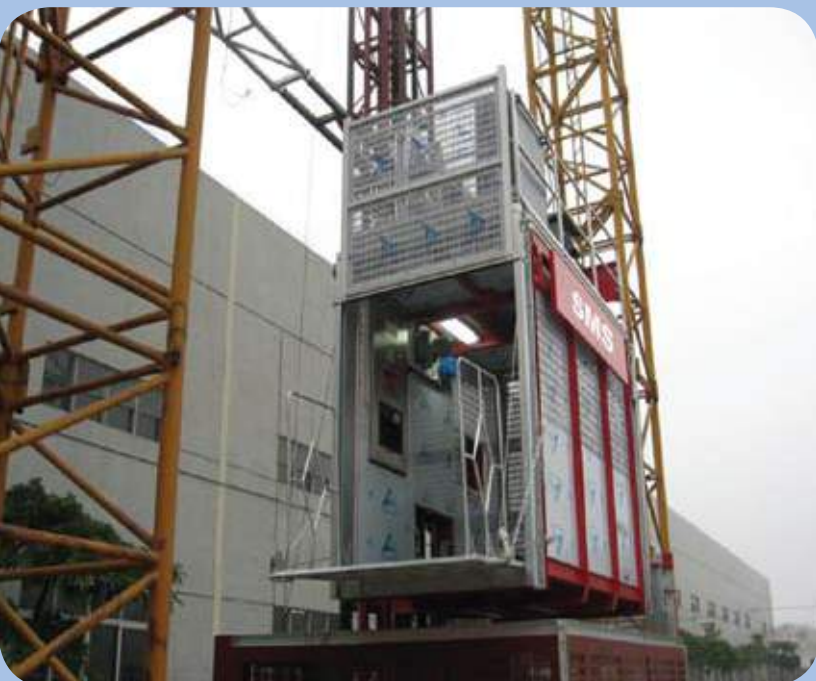


■ Sınıfının En Geniş Standart Kabini



■ 2 Ton Asansörlerde 3x11 kw Motor Mevcuttur

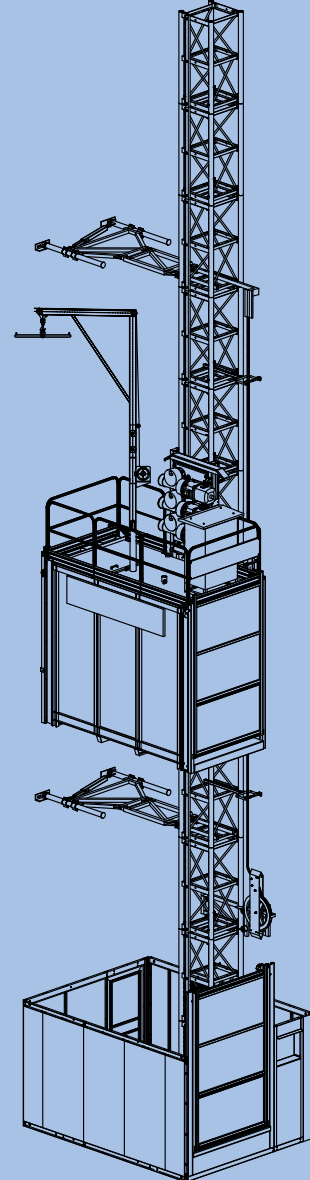


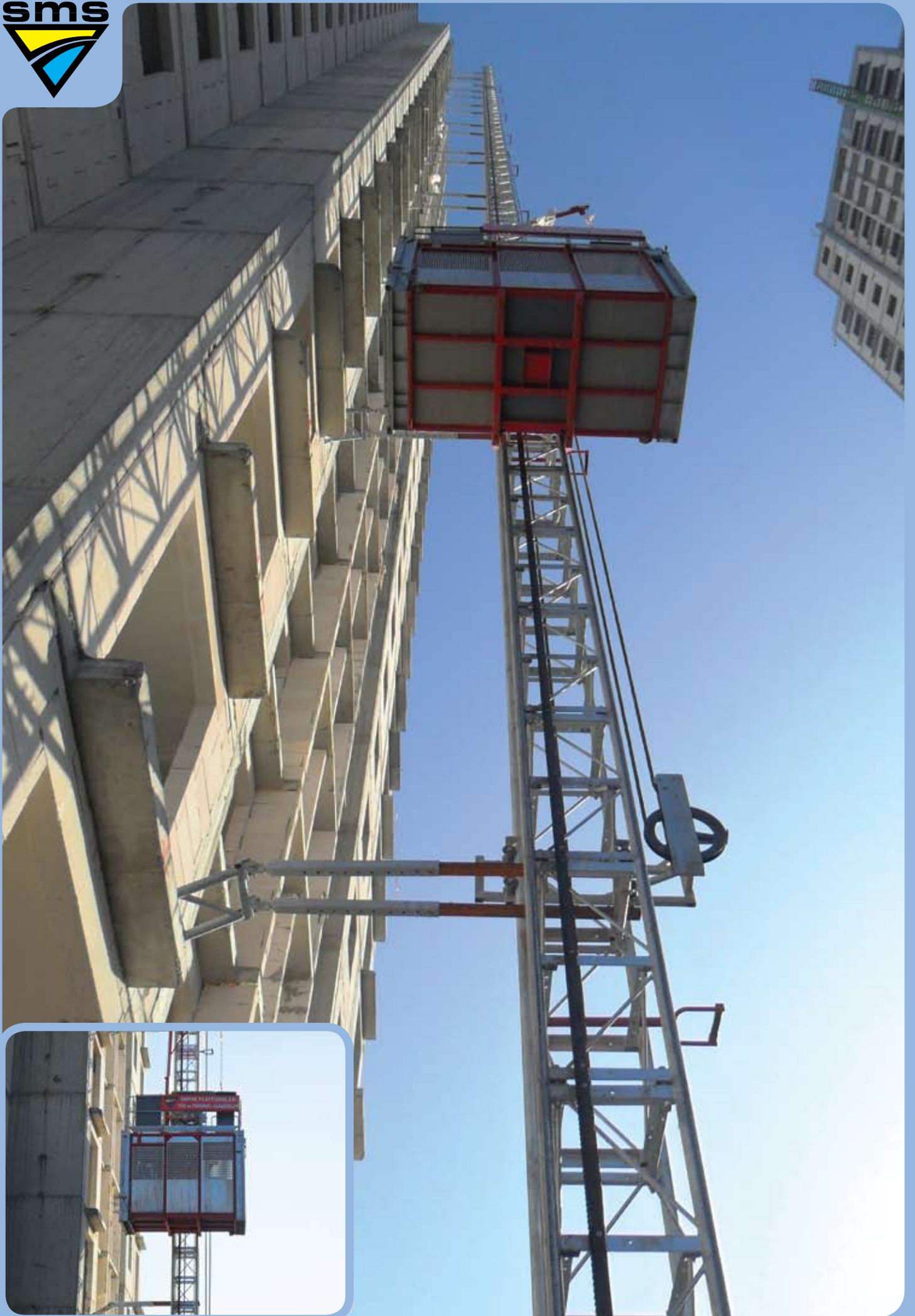




SMS ASANSÖRLER;

- Motorlu fren,
- Paraşüt fren sistemi,
- Aşırı yük uyarı sistemi,
- Çarpmaya karşı zeminde darbe sönümleyici,
- Zemin koruma,
- Kabin içerisinde çift kontrol sistemi,
- Kapılarda emniyet switchleri
- Gerekliğinde motor frenlerinin elle boşaltılması
- Kablo kılavuz arabası,
- Alt ve üst seyir limit sınırlayıcı güvenlik sistemlerini içermektedir.
- Asansör kabini üzerinde kolon (mast) montaj vinç bulunmaktadır.
- Kabin duvarları delikli alüminyum levha ile kaplıdır.
- Asansörün iniş ve binış kapıları giyotin tip kapıdır. İniş kapısı tarafında malzemelerin kabinden rahat boşaltılması için bir rampa mevcuttur.
- Asansör kolonunun binaya bağlantı mesafesi max. her 9 metrede birdir.
- Tek ve çift kabinli olan ANKA model personel ve yük asansörler yüksek güvenlik sistemleri ve alternatifli seçenekler sunmaktadır.









SMS İNŞAAT MAKİNE SANAYİ VE TİCARET LTD. ŞTİ.

Ankara

İvedik Organize Sanayi, 1453. Sokak (Eski 668) No: 52
Ostim/ANKARA
Tel : +90 312 394 14 76 - 77 • Faks: +90 312 394 14 75

İstanbul

Fahrettin Kerim Gökay Caddesi, Emek Apt. No: 126
Daire : 8 Feneryolu Kadıköy / İSTANBUL
Tel : +90 216 565 74 78 - 565 79 97
Faks : +90 216 565 44 31

info@smsmakine.com.tr
www.smsmakine.com.tr

